



INSTRUKCJA OBSŁUGI

MONITOR LCD LED

(Monitor LED *)

* Monitory LED firmy LG to monitory LCD z podświetleniem LED.

Przed rozpoczęciem korzystania z urządzenia należy uważnie przeczytać instrukcję obsługi. Po przeczytaniu warto ją zachować na przyszłość.

29WP60G

34WP65G

www.lg.com

Copyright © 2019 LG Electronics Inc. Wszelkie prawa zastrzeżone.

SPIS TREŚCI

LICENCJE.....	2
MONTAŻ I PRZYGOTOWANIE DO PRACY	3
KORZYSTANIE Z FUNKCJI MONITORA	8
USTAWIENIA UŻYTKOWNIKA	10
ROZWIĄZYWANIE PROBLEMÓW	19
DANE TECHNICZNE PRODUKTU	21

LICENCJE

Różne licencje mają zastosowanie do różnych modeli. Więcej informacji na temat licencji można znaleźć na stronie www.lg.com.



Terminy HDMI, HDMI High Definition Multimedia Interface oraz logo HDMI są znakami towarowymi lub zarejestrowanymi znakami towarowymi HDMI Licensing Administrator, Inc. w Stanach Zjednoczonych i innych krajach.

MONTAŻ I PRZYGOTOWANIE DO PRACY

PRZESTROGA

- Należy zawsze korzystać z oryginalnych elementów, aby zapewnić bezpieczeństwo i prawidłowe działanie produktu.
- Szkody i obrażenia ciała spowodowane stosowaniem niezatwierdzonych części nie są objęte gwarancją.
- Zaleca się korzystanie z części dostarczonych w zestawie.
- W przypadku użycia przewodów niezatwierdzonych przez firmę LG na monitorze może nie być wyświetlany obraz lub mogą pojawić się na nim zakłócenia.
- Ilustracje zawarte w tym dokumencie przedstawiają standardowe procedury, dlatego elementy na nich prezentowane mogą różnić się od zakupionego produktu.
- Podczas montażu produktu przy użyciu wkrętów nie należy korzystać z substancji takich, jak oleje czy smary. (Może to spowodować uszkodzenie produktu.)
- Użycie zbyt dużej siły podczas dokręcania wkrętów może spowodować uszkodzenie monitora. Spowodowane w ten sposób uszkodzenia nie są objęte gwarancją.
- Nie wolno przenosić monitora w pozycji odwróconej, trzymając go jedynie za podstawę. Może on wówczas wypaść z podstawy i spowodować obrażenia ciała.
- Nie wolno dotykać ekranu monitora podczas unoszenia lub przenoszenia urządzenia. Siła wywierana na ekran monitora może spowodować jego uszkodzenie.
- Dla uzyskania wzoru fali, w przeciwieństwie do ogólnej metody pokrywania, stosuje się dodanego materiału błyszczącego dodanego do materiału surowego. Posiada dobrą trwałość przy braku wyglądu zdrarcia. Proszę stosować z zaufaniem ponieważ użytkowanie problemu nie stwarza żadnych problemów.

UWAGA

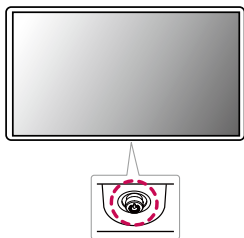
- Poszczególne elementy zestawu mogą wyglądać inaczej niż przedstawiono na poniższym rysunku.
- Wszystkie informacje dotyczące produktu zawarte w tej instrukcji obsługi, w tym także dane techniczne, mogą zostać zmienione w celu poprawy jakości produktu, bez powiadomienia.
- Dodatkowe akcesoria są dostępne w sklepach ze sprzętem elektronicznym i za pośrednictwem stron internetowych. Informacje na ich temat można także uzyskać od sprzedawcy, u którego zakupiono produkt.
- Przewód zasilający dołączony do zestawu może być różny w zależności od regionu.

Obsługiwane sterowniki i oprogramowanie

Możesz ściągnąć i zainstalować najnowszą wersję ze strony internetowej LGE (www.lg.com).

Sterowniki i oprogramowanie	Priorytet instalacji
Sterownik monitora	Zalecane
OnScreen Control	Zalecane
Dual Controller	Opcjonalne

Opis produktu i przycisków



Korzystanie z przycisku joysticka

Naciskając przycisk joysticka lub poruszając go palcem w lewo/prawo/górę/dół, można z łatwością sterować funkcjami monitora.

Podstawowe funkcje

		Zasilanie włączone	Aby włączyć monitor, naciśnij palcem jeden raz przycisk joysticka.
		Zasilanie wyłączone	Naciśnij i przytrzymaj przycisk joysticka, aby wyłączyć monitor.
		Regulacja głośności	Głośność można regulować poruszając przyciskiem joysticka w lewo/prawo.
		Regulacja jasności ekranu	Jasność ekranu można regulować, poruszając przyciskiem joysticka w górę lub w dół.

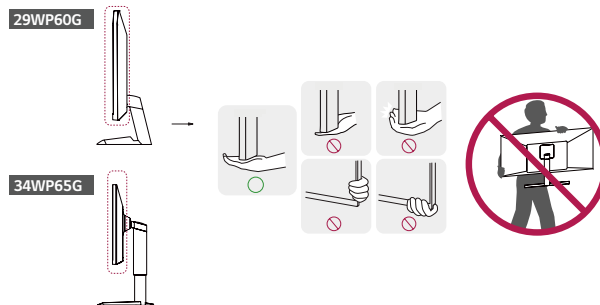
UWAGA

- Przycisk joysticka znajduje się u dołu monitora.

Przenoszenie i podnoszenie monitora

Podczas przenoszenia lub podnoszenia monitora należy przestrzegać poniższych instrukcji. Pomogą one uniknąć jego zarysowania lub uszkodzenia, a także zapewnić bezpieczny transport niezależnie od kształtu i rozmiaru urządzenia.

- Przed przeniesieniem monitora zaleca się umieszczenie go w oryginalnym kartonie lub opakowaniu.
- Przed przeniesieniem lub uniesieniem monitora należy odłączyć przewód zasilający i wszystkie inne przewody.
- Monitor należy chwycić mocno u dołu i z boku obudowy. Nie należy chwycić monitora za sam panel.
- Monitor należy trzymać ekranem na zewnątrz, aby zmniejszyć ryzyko jego zarysowania.
- Podczas transportu monitora należy chronić go przed wstrząsami i drganiami.
- Podczas transportu monitor należy trzymać w pozycji pionowej – nie wolno obracać go ani pochylać na bok.



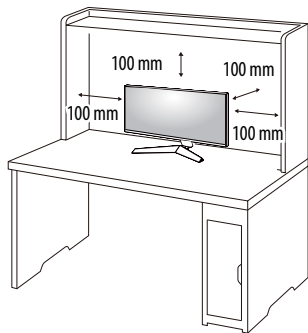
PRZESTROGA

- Należy w miarę możliwości unikać dotykania ekranu monitora.
 - Niezastosowanie się do tego zalecenia może spowodować uszkodzenie powłoki ekranu albo niektórych pikseli służących do generowania obrazu.
- W przypadku korzystania z panelu monitora bez przymocowanej stopki podstawy używanie przycisku joysticka, znajdującego się na monitorze, może przyczynić się do zachwiania stabilności i upadku monitora, co może spowodować uszkodzenie urządzenia i zranić osoby znajdujące się w pobliżu. Dodatkowo przycisk joysticka może w takich warunkach nie działać prawidłowo.

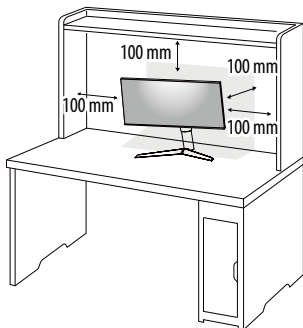
Montaż na płaskiej powierzchni

- Podnieś monitor i umieść go na płaskiej powierzchni w pozycji pionowej. Monitor należy ustawić w odległości co najmniej 100 mm od ściany, aby zapewnić właściwą wentylację.

29WP60G



34WP65G



! PRZESTROGA

- Przed rozpoczęciem przenoszenia lub montażu monitora należy odłączyć go od zasilania. Istnieje ryzyko porażenia prądem elektrycznym.
- Należy użyć przewodu zasilającego, który został dostarczony w pakiecie razem z produktem. Przewód ten należy podłączyć do uziemionego gniazdka elektrycznego.
- W przypadku, gdy potrzebny jest dodatkowy przewód, należy zakupić go u lokalnego sprzedawcy lub udać się do najbliższego sklepu ze sprzętem elektronicznym.

Regulacja wysokości podstawy 34WP65G

- 1 Ustaw monitor umieszczony na stopce podstawy w pozycji pionowej.
- 2 W sposób zdecydowany uchwyc monitor obiema rękoma i dokonaj regulacji.

Maks. 110,0 mm



! OSTRZEŻENIE

- Podczas regulacji wysokości ekranu nie należy umieszczać rąk na nóżce podstawy. Zapobiegnie to urazom palców.

Regulacja kąta

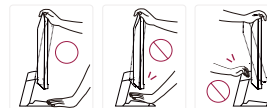
- 1 Ustaw monitor umieszczony na stopce podstawy w pozycji pionowej.
- 2 Dostosuj kąt nachylenia ekranu.

Aby zapewnić sobie wygodę korzystania z urządzenia, można regulować kąt nachylenia ekranu w przód lub tył w zakresie od -5° do $+15^\circ$.

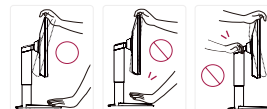
! OSTRZEŻENIE

- Aby uniknąć urazów palców podczas regulacji kąta nachylenia ekranu, nie należy trzymać dolnej części obudowy monitora w sposób przedstawiony poniżej.
- Podczas regulacji kąta nachylenia monitora nie należy dotykać ani naciskać obszaru ekranu.

29WP60G



34WP65G



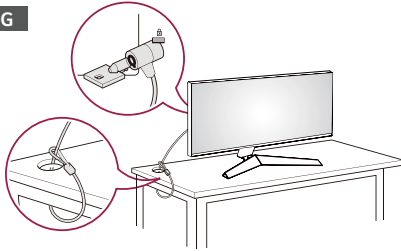
Korzystanie z blokady Kensington

Złącze systemu zabezpieczającego Kensington znajduje się u dołu monitora.

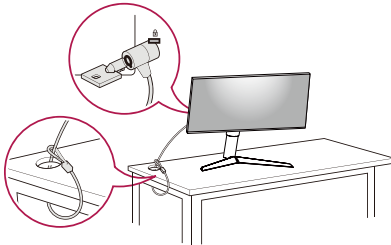
Więcej informacji dotyczących instalacji oraz korzystania z blokady znajduje się w instrukcji obsługi blokady Kensington oraz na stronie internetowej dostępnej pod adresem <http://www.kensington.com>.

Przymocuj monitor do stołu za pomocą kabla systemu zabezpieczającego Kensington.

29WP60G



34WP65G



! UWAGA

- System zabezpieczający Kensington jest wyposażeniem dodatkowym. Dodatkowe akcesoria można nabyć w większości sklepów z artykułami komputerowymi.

Montaż płyty montażowej

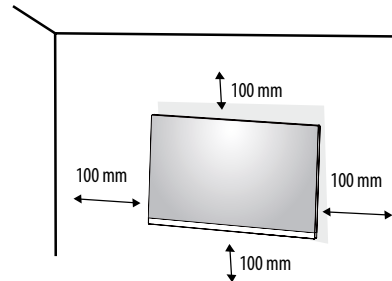
Monitor odpowiada specyfikacjom dotyczącym płyty montażowej oraz innych zgodnych urządzeń.

! UWAGA

- Płyta montażowa jest sprzedawana oddzielnie.
- Więcej informacji na temat montażu znajduje się w instrukcji montażu płyty.
- Podczas montażu płyty nie należy stosować zbyt dużej siły, ponieważ może to spowodować uszkodzenie ekranu.
- Przed umieszczeniem monitora w uchwycie ściennym należy zdemonstrować podstawę, wykonując czynności wymagane do jej zamocowania w odwrotnej kolejności.

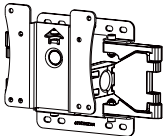
Montaż na ścianie

Monitor należy zamontować w odległości co najmniej 100 mm od ściany oraz pozostawić po obu jego stronach wolną przestrzeń (co najmniej 100 mm), aby zapewnić właściwą wentylację. Szczegółowe instrukcje dotyczące montażu można uzyskać u sprzedawcy. Informacje na temat montażu i ustawiania uchwytu ściennego o regulowanym nachyleniu można również znaleźć w dołączonej do niego instrukcji.



Aby zamontować monitor na ścianie, należy przykręcić uchwyt ścienny (opcjonalny) do tyłu monitora. Uchwyt ścienny musi być prawidłowo przymocowany do monitora i do ściany.

Montaż ścienny (mm)	100 x 100
Typ wkrętu	M4 x L10
Liczba wkrętów	4
Płyta montażowa (opcjonalna)	LSW 149



! UWAGA

- Wkręty, które nie spełniają wymagań standardu VESA, mogą uszkodzić urządzenie i spowodować upadek monitora. Firma LG Electronics nie odpowiada za jakiegokolwiek wypadki związane z użyciem wkrętów niezgodnych ze standardem VESA.
- W skład zestawu do montażu ściennego wchodzi instrukcja montażu i wszystkie niezbędne części.
- Uchwyt ścienny jest wyposażeniem dodatkowym. Dodatkowe akcesoria można nabyć u lokalnego sprzedawcy.
- Długość wkrętu może być różna w zależności od modelu uchwyty ściennego. Użycie wkrętów dłuższych od standardowych może spowodować powstanie uszkodzeń wewnątrz produktu.
- Więcej informacji można znaleźć w instrukcji obsługi uchwyty ściennego.

! PRZESTROGA

- Przed rozpoczęciem przenoszenia lub montażu monitora należy odłączyć przewód zasilający, aby uniknąć porażenia prądem.
- W przypadku montażu monitora na suficie lub pochylonej ścianie może on spaść, powodując obrażenia ciała u osób znajdujących się w pobliżu. Do montażu należy użyć uchwyty ściennego dopuszczonego przez firmę LG do użytku z danym modelem urządzenia. W razie potrzeby należy skonsultować się z lokalnym sprzedawcą lub technikiem.
- Użycie zbyt dużej siły podczas dokręcania wkrętów może spowodować uszkodzenie monitora. Spowodowane w ten sposób uszkodzenia nie są objęte gwarancją.
- Zaleca się korzystanie z uchwyty ściennego i wkrętów zgodnych ze standardem VESA. Uszkodzenia wynikłe z użycia nieprawidłowych akcesoriów lub niewłaściwego wykorzystania akcesoriów nie są objęte gwarancją.
- Długość każdego zamontowanego wkrętu, mierzona z tyłu monitora, powinna wynosić nie więcej niż 8 mm.

KORZYSTANIE Z FUNKCJI MONITORA

- Produkt przedstawiony na ilustracjach w tej instrukcji może się różnić wyglądem od zakupionego przez użytkownika.

Naciśnij przycisk joysticka, wybierz kolejno Ustawienia → Źródło, a następnie wybierz odpowiednie wejście.

PRZESTROGA

- Nie wolno zbyt długo naciskać ekranu monitora. Może to spowodować zniekształcenie obrazu.
- Nie wolno wyświetlać na ekranie nieruchomych obrazów przez dłuższy czas. Może to spowodować wypalenie się obrazu na ekranie. W miarę możliwości należy korzystać z komputerowego wygaszacza ekranu.
- Podłączając przewód zasilający do gniazdka sieciowego, należy skorzystać z przedłużacza z uziemieniem (3 otwory) lub gniazdka z uziemieniem.
- W niskiej temperaturze otoczenia ekran może migotać po włączeniu. To normalne zjawisko.
- Na ekranie mogą czasami pojawiać się czerwone, zielone lub niebieskie kropki. To normalne zjawisko.

Podłączanie do komputera

- Ten monitor obsługuje funkcję Plug and Play*.

* Plug and Play: Funkcja, która umożliwia dodanie urządzenia do komputera bez konieczności przeprowadzania ponownej konfiguracji komputera i ręcznej instalacji dodatkowych sterowników.

Połączenie HDMI

To połączenie umożliwia przesyłanie cyfrowych sygnałów audio i wideo z komputera do monitora.

PRZESTROGA

- W przypadku korzystania z przewodu DVI–HDMI / DP (DisplayPort) – HDMI mogą występować problemy ze zgodnością.
- Należy korzystać z certyfikowanego przewodu z logo HDMI. W przypadku używania niecertyfikowanego przewodu HDMI może wystąpić problem z wyświetlaniem obrazu lub błąd połączenia.
- Zalecane typy przewodu HDMI
 - Przewód High-Speed HDMI™/TM
 - Przewód High-Speed HDMI™/TM z obsługą sieci Ethernet

Połączenie DisplayPort

To połączenie umożliwia przesyłanie cyfrowych sygnałów audio i wideo z komputera do monitora.

UWAGA

- Sygnał wideo lub audio może nie być dostępny w zależności od wersji portów DP (DisplayPort) komputera.
- W przypadku korzystania z karty graficznej ze złączem Mini DisplayPort zaleca się użycie przewodu Mini DP–DP (Mini DisplayPort – DisplayPort) lub przejściówki do łączenia przewodu DisplayPort1.4. (Do nabycia oddzielnie)

Połączenie USB-C

Przesyła obraz cyfrowy oraz dźwięki z Twojego komputera na monitor.

UWAGA

- PD (dostawa energii) i tryb naprzemienny DP (DP poprzez USB-C) są obsługiwane za pomocą portu USB-C.
- Funkcje programu mogą nie działać poprawnie, w zależności od specyfikacji urządzenia podłączonego oraz środowiska.
- Port USB-C nie jest przeznaczony dla źródła zasilania monitora. Podłącz adapter, aby dostarczyć zasilanie do monitora.

Podłączanie urządzeń audio-wideo

Połączenie HDMI

Połączenie HDMI umożliwia przesłanie cyfrowych sygnałów audio i wideo z urządzenia audio-wideo do monitora.

! UWAGA

- W przypadku korzystania z przewodu DVI-HDMI / DP (DisplayPort) – HDMI mogą występować problemy ze zgodnością.
- Należy korzystać z certyfikowanego przewodu z logo HDMI. W przypadku używania niecertyfikowanego przewodu HDMI może wystąpić problem z wyświetlaniem obrazu lub błąd połączenia.
- Zalecane typy przewodu HDMI
 - Przewód High-Speed HDMI™/TM
 - Przewód High-Speed HDMI™/TM z obsługą sieci Ethernet

Podłączanie urządzeń peryferyjnych

Podłączanie słuchawek

Urządzenia peryferyjne można podłączać do monitora za pomocą portu słuchawek.

! UWAGA

- Urządzenia peryferyjne są do nabycia osobno.
- W zależności od ustawień dźwięku wybranych w komputerze oraz w urządzeniu zewnętrznym możliwość korzystania ze słuchawek oraz głośnika może być ograniczona.
- W przypadku korzystania ze słuchawek z wtykiem kątowym mogą występować problemy z podłączeniem innych urządzeń zewnętrznych do monitora. Dlatego zaleca się korzystanie ze słuchawek z wtykiem prostym.



Wtyk kątowy



Wtyk prosty
(Zalecane)

USTAWIENIA UŻYTKOWNIKA

! UWAGA

- Menu ekranowe monitora użytkownika może się nieco różnić od przedstawionego w tej instrukcji.

Aktywacja menu głównego



- 1 Naciśnij przycisk joysticka u dołu monitora.
- 2 Przesuwaj joystick w górę/dół oraz w prawo/lewo, aby wybrać poszczególne opcje.
- 3 Naciśnij jeszcze raz przycisk joysticka, aby wyjść z menu głównego.

Przycisk	Stan menu	Opis
	Menu główne jest nieaktywne	Aktywacja menu głównego.
	Menu główne jest aktywne	Wyjście z menu głównego. (Przytrzymywanie przycisku w celu wyłączenia monitora: monitor można wyłączyć w ten sposób w dowolnym momencie, także wtedy, gdy włączone jest menu ekranowe).
	◀ Menu główne jest nieaktywne	Regulacja głośności monitora.
	Menu główne jest aktywne	Zapewnia dostęp do funkcji Źródło.
	▶ Menu główne jest nieaktywne	Regulacja głośności monitora.
	Menu główne jest aktywne	Zapewnia dostęp do funkcji Ustawienia.
	▲ Menu główne jest nieaktywne	Regulacja jasności monitora.
	Menu główne jest aktywne	Wyłączanie monitora.
	▼ Menu główne jest nieaktywne	Regulacja jasności monitora.
	Menu główne jest aktywne	Dostęp do funkcji Tryb Gra.

Funkcje menu głównego



Menu główne	Opis
Źródło	Ustawienie trybu sygnału wejściowego.
Wyłącz zasilanie	Wyłączanie monitora.
Ustawienia	Konfiguracja ustawień ekranu.
Tryb Gra	Ustawienie trybu obrazu dostosowanego do gier.
Wyjście	Wyjście z menu głównego.

Ustawienia w menu

- 1 Aby wyświetlić menu ekranowe, naciśnij przycisk joysticka u dołu monitora, a następnie przejdź do menu Ustawienia.
- 2 Przesuwaj joystick w górę/dół oraz w prawo/lewo, aby wybrać poszczególne opcje.
- 3 Aby powrócić do wyższego poziomu menu lub ustawić inne pozycje menu, przesunij przycisk joysticka w stronę strzałki ◀ lub naciśnij joystick (Ⓞ).
- 4 Jeśli chcesz wyjść z menu ekranowego, przesuwaj joystick w stronę strzałki ◀ do momentu wyjścia z menu.



Szybkie Ustawienia



Źródło



Obraz



Ogólne

Szybkie Ustawienia

Ustawienia > Szybkie Ustawienia	Opis	
Jasność	Umożliwia dostosowanie kontrastu i jasności ekranu.	
Kontrast		
Głośność	Regulacja głośności. ! UWAGA <ul style="list-style-type: none"> Funkcje Wyciszenie / Wł. dźwięk można dostosować, naciskając strzałkę ▼ na przycisku joysticka w menu Głośność. 	
Temp.Kol.	Ust. Własne	Użytkownik może dostosować kolor, wybierając odcień czerwony, zielony lub niebieski.
	Ciepła	Ustawienie bardziej czerwonej tonacji kolorów ekranu.
	Średnia	Ustawienie tonacji kolorów ekranu pomiędzy czerwoną a niebieską.
	Zimna	Ustawienie bardziej niebieskiej tonacji kolorów ekranu.
	Ręcznie	Wówczas użytkownik może wyregulować dokładnie temperaturę barwową.

Źródło

Ustawienia > Źródło	Opis	
Lista wejść	Wybór trybu sygnału wejściowego.	
Proporcje obrazu	Dostosowanie proporcji ekranu.	
	Pełna szerokość	Wyświetlenie filmu w trybie szerokoekranowym niezależnie od wejściowego sygnału wideo.
	Oryginalny	Wyświetlenie filmu w proporcjach właściwych dla wejściowego sygnału wideo.
	Kino 1	Powiększenie ekranu w proporcjach 21:9.
	Kino 2	Powiększenie ekranu w proporcjach 21:9 z uwzględnieniem czarnego pasa na napisy u dołu ekranu.
Autom. przeł. wejść	Jeśli przycisk automatycznego wyboru sygnału wejściowego będzie w pozycji Wł., monitor przełączy się automatycznie na nowy sygnał wejściowy po podłączeniu urządzenia.	
	Wł.	Włącza Autom. przeł. wejść.
	Wył.	Wyłącza Autom. przeł. wejść.


Obraz

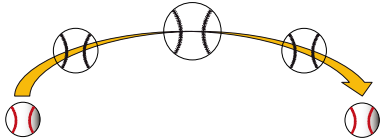

! UWAGA

- Możliwe do skonfigurowania ustawienie opcji Tryb Obrazu zależy od sygnału wejściowego.

Ustawienia > Obraz	Opis		sygnału SDR	sygnału HDR
Tryb Obrazu	Gracz 1	W tym trybie użytkownicy mogą dostosowywać różne elementy, w tym opcje dotyczące gry. Tryby obrazu Gracz 1 i Gracz 2 umożliwiają zapis dwóch niestandardowych konfiguracji wyświetlania, w tym opcji konfiguracji związanych z grami.	0	0
	Gracz 2			
	FPS	Ten tryb jest zoptymalizowany pod kątem gier FPS.	0	0
	RTS	Ten tryb jest zoptymalizowany pod kątem gier RTS.	0	0
	Żywy	Zwiększa kontrast, jasność i ostrość w celu wyświetlania żywych obrazów.	0	0
	Efekt HDR	Optymalizuje działanie ekranu dla szerokiego zakresu dynamiki.	0	X
	Czytelnik	Optymalizacja ekranu pod kątem przeglądania dokumentów. Ekran można rozjaśnić z poziomu menu ekranowego.	0	X
	Kino	Optymalizuje ekran pod kątem efektów wizualnych w filmach.	0	0
	Daltonizm	Ten tryb jest przeznaczony dla użytkowników, którzy nie rozróżniają czerwonego i zielonego koloru. Dzięki niemu użytkownicy mający powyższy problem mogą łatwo rozróżnić te kolory.	0	X
! UWAGA <ul style="list-style-type: none">• Jeżeli Tryb Obrazu jest zmieniony, ekran może migotać lub rozdzielczość ekranu komputera może być zakłócona.				

Ustawienia > Obraz	Opis		
Regulacja Obrazu	Jasność	Dostosowanie kontrastu kolorów i jasności ekranu.	
	Kontrast		
	Ostrość	Dostosowanie ostrości ekranu.	
	SUPER RESOLUTION+	Wysoki	Optymalizacja ekranu zapewniająca krystalicznie czysty obraz. Idealny do gier i filmów w wysokiej rozdzielczości.
		Średni	Optymalizacja ekranu zapewniająca komfort oglądania obrazu o średnich parametrach (między trybem niskim i wysokim). Sprawdza się w przypadku filmów amatorskich i w jakości SD.
		Niski	Optymalizuje ekran tak, aby obraz był płynny i naturalny. Najlepszy do zdjęć oraz filmów o małej dynamice ruchu.
		Wył.	Wyświetlanie najczęściej używanego ustawienia. Wyłącza funkcję SUPER RESOLUTION+.
		<p>! UWAGA</p> <ul style="list-style-type: none"> Funkcja ta powoduje zwiększenie ostrości obrazów o niskiej rozdzielczości, dlatego nie jest zalecane używanie jej w przypadku normalnego tekstu lub ikon pulpitu. Może to spowodować uzyskanie obrazów o niepotrzebnie dużej ostrości. 	
	Poziom Czerni	Określenie poziomu zrównoważenia (tylko HDMI). <ul style="list-style-type: none"> Kompensacja: w przypadku sygnału wideo to ustawienie pozwala uzyskać możliwie najciemniejszy ekran monitora. 	
		Wysoki	Utrzymuje bieżący współczynnik kontrastu ekranu.
		Niski	Obniża poziom czerni i podnosi poziom bieli względem bieżącego współczynnika kontrastu ekranu.
	DFC	Wł.	Automatyczne dostosowanie jasności w oparciu o używany monitor.
Wył.		Wyłączenie funkcji DFC.	

Ustawienia > Obraz	Opis		
Regulacja Gra	Czas Odpowiedzi	Ustawienie czasu odpowiedzi dla wyświetlanych obrazów w oparciu o prędkość odtwarzanych obrazów na ekranie. W normalnych warunkach zaleca się korzystanie z ustawienia Szybki. W przypadku dynamicznych obrazów zaleca się korzystanie z ustawienia Szybszy. Wybór ustawienia Szybszy może spowodować pojawienie się pozostałości nieruchomego obrazu.	
		Szybszy	Ustawienie wartości szybszy dla czasu odpowiedzi.
		Szybki	Ustawienie wartości Szybki dla czasu odpowiedzi.
		Normalny	Ustawienie wartości normalny dla czasu odpowiedzi.
		Wył.	Funkcja poprawy czasu odpowiedzi nie jest używana.
FreeSync		Zapewnia płynny i naturalny obraz dzięki synchronizacji częstotliwości pionowej sygnału wejściowego z częstotliwością sygnału wyjściowego.  PRZESTROGA <ul style="list-style-type: none"> • Obsługiwany interfejs: DisplayPort, HDMI • Obsługiwana karta graficzna: Niezbędna jest karta graficzna, która obsługuje funkcję FreeSync firmy AMD. • Obsługiwana wersja: Pamiętaj, aby zaktualizować kartę graficzną do najnowszego sterownika. • Więcej informacji o wymaganiach i innych informacji można znaleźć w witrynie internetowej firmy AMD pod adresem http://www.amd.com/FreeSync. 	
		Wł.	Włączanie funkcji FreeSync.
		Wył.	Wyłączanie funkcji FreeSync.
Kontrola Czerni		Regulacja kontrastu czerni pozwala uzyskać lepszą widoczność ciemnych scen. Zwiększenie wartości funkcji Kontrola Czerni powoduje rozjaśnienie obszarów niskiego poziomu szarości na ekranie. (Można wówczas łatwo rozróżnić obiekty w ciemnych grach). Zmniejszenie wartości funkcji Kontrola Czerni powoduje przyciemnienie obszarów niskiego poziomu szarości i zwiększa dynamikę kontrastu na ekranie.	

Ustawienia > Obraz	Opis		
Regulacja Gra	1ms Motion Blur Reduction	Wł.	<p>Tryb ten umożliwia zminimalizowanie rozmycia obrazu w filmach o dużej dynamice ruchów.</p>  <p>Niniejsza funkcja jest dostępna dla następującej częstotliwości pionowej: (75Hz)</p>
		Wył.	<p>Opcja ta umożliwia wyłączenie trybu 1ms Motion Blur Reduction.</p> 
<p>! UWAGA</p> <ul style="list-style-type: none"> • W celu zmniejszenia rozmycia ruchów następuje redukcja jasności poprzez opcję kontroli podświetlenia. • Opcji 1ms Motion Blur Reduction oraz FreeSync nie można wykorzystać jednocześnie. • Funkcja ta jest dostosowana do gry. • Zaleca się wyłączenie, podczas gdy nie używa się funkcji gry. • Podczas operacji 1ms Motion Blur Reduction może wystąpić migotanie. 			
Cross Hair	<p>Opcja celownika powoduje, że po środku ekranu pojawia się specjalne oznaczenie dla gier typu First Person Shooter (FPS). Użytkownicy mogą wybrać cross hairs, które pasuje do ich środowiska gry z czterech różnych cross hairs.</p> <ul style="list-style-type: none"> • Gdy monitor jest wyłączony lub wchodzi w tryb oszczędzania energii, opcja Cross Hair jest automatycznie Wył.. 		

Ustawienia > Obraz	Opis			
Regulacja Koloru	Gamma	Tryb 1, Tryb 2, Tryb 3	Im wyższa wartość parametru gamma, tym ciemniejszy jest obraz. Z kolei im niższa wartość parametru gamma, tym jaśniejszy jest obraz.	
		Tryb 4	Jeśli nie trzeba regulować parametru gamma, należy wybrać opcję Tryb 4.	
	Temp.Kol.	Umożliwia ustawienie własnej temperatury barwowej.		
		Ust. Własne	Użytkownik może dostosować kolor, wybierając odcień czerwony, zielony lub niebieski.	
		Ciepła	Ustawienie bardziej czerwonej tonacji kolorów ekranu.	
		Średnia	Ustawienie tonacji kolorów ekranu pomiędzy czerwoną a niebieską.	
		Zimna	Ustawienie bardziej niebieskiej tonacji kolorów ekranu.	
	Ręcznie	Wówczas użytkownik może wyregulować dokładnie temperaturę barwową.		
	Czerwony, Zielony, Niebieski	Umożliwia dostosowanie obrazu poprzez określenie poziomów barw za pomocą opcji: Czerwony, Zielony i Niebieski.		
	6 Kolorów	Umożliwia uzyskanie pożądanych kolorów poprzez dostosowanie barwy i nasycenia 6 kolorów (Czerwony, Zielony, Niebieski, Błękitny, Amarantowy i Żółty) oraz zapisanie ustawień.		
Odcień		Dostosowanie tonacji ekranu.		
Nasycenie		Dostosowanie nasycenia kolorów wyświetlanych na ekranie. Im niższa wartość, tym mniejsze nasycenie i jaśniejsze kolory. Im wyższa wartość, tym większe nasycenie i ciemniejsze kolory.		
Resetuj obraz	Czysz zresetować ustawienia obrazu?		Tak	Przywraca ustawienia domyślne.
			Nie	Anuluje wybraną operację.

Ogólne

Ustawienia > Ogólne	Opis		
Język	Wybór języka menu ekranowego.		
SMART ENERGY SAVING	Oszczędza energię poprzez użycie algorytmu kompensacji jasności.		
	Wysoki	Oszczędza energię dzięki wysokiej wydajności działania funkcji SMART ENERGY SAVING.	
	Niski	Oszczędza energię dzięki niskiej wydajności działania funkcji SMART ENERGY SAVING.	
	Wył.	Powoduje wyłączenie tej funkcji.	
	<p>! UWAGA</p> <ul style="list-style-type: none"> Poziom oszczędzania energii może różnić się zależnie od panelu i jego dostawcy. W przypadku wybrania dla opcji SMART ENERGY SAVING ustawienia Wysoki lub Niski, luminancja monitora jest niższa lub wyższa w zależności od źródła. 		
Dioda LED zasilania	Wł.	Wskaźnik zasilania jest włączony.	
	Wył.	Wskaźnik zasilania jest wyłączony.	
Automatyczne Wył.	Automatyczne wyłączenie monitora w przypadku braku ruchu na monitorze w określonym czasie. Ustawienie czasu funkcji automatycznego wyłączenia. (8 Godz., 6 Godz., 4 Godz. i Wył.)		
Wersja DisplayPort	Należy ustawić dla opcji Wersja DisplayPort wartość zgodną z wersją podłączonego urządzenia zewnętrznego. (1.1 i 1.4) Aby korzystać z funkcji HDR, należy wybrać ustawienie 1.4.		
OSD Zablockuj	Opcja ta wyłącza konfigurację elementów menu.		
	Wł.	Uruchamia OSD Zablockuj.	
	Wył.	Wyłącza OSD Zablockuj.	
	<p>! UWAGA</p> <ul style="list-style-type: none"> Wszystkie funkcje są wyłączone z wyjątkiem Jasność, Kontrast, Głośność, Źródło, OSD Zablockuj, Informacje. 		
Informacje	Zostaną wyświetlone następujące informacje na temat monitora: Całkowity czas pracy i Rozdzielczość.		
Zresetuj do ustawień początkowych	Czy chcesz zresetować ustawienia?	Tak	Przywraca ustawienia domyślne.
		Nie	Anulowanie resetowania.

ROZWIĄZYWANIE PROBLEMÓW

Obraz nie jest wyświetlany na ekranie.	
Czy monitor jest podłączony do zasilania?	<ul style="list-style-type: none"> • Sprawdź, czy przewód zasilający jest prawidłowo podłączony do gniazda sieciowego.
Czy dioda zasilania świeci?	<ul style="list-style-type: none"> • Sprawdź, czy przewód zasilający został prawidłowo podłączony, a następnie naciśnij przycisk zasilania.
Czy zasilanie jest włączone, a dioda zasilania świeci na biało?	<ul style="list-style-type: none"> • Sprawdź, czy podłączone wejście jest włączone (Ustawienia > Źródło).
Czy wyświetlany jest komunikat Brak Sygnału?	<ul style="list-style-type: none"> • Ten komunikat jest wyświetlany na ekranie w przypadku braku przewodu sygnałowego łączącego komputer z monitorem lub w przypadku rozłączenia tego przewodu. Sprawdź przewód i podłącz go ponownie.
Czy wyświetlany jest komunikat Sygnał Nieprawidłowy?	<ul style="list-style-type: none"> • Ten komunikat jest wyświetlany, gdy sygnały przesyłane z komputera (karty graficznej) znajdują się poza zakresem poziomej lub pionowej częstotliwości monitora. Aby ustawić prawidłową częstotliwość, zapoznaj się z sekcją Dane techniczne produktu tej instrukcji obsługi.
Obraz jest niestabilny i drga. Obrazy wyświetlane na monitorze pozostawiają po sobie ślady w tle.	
Czy została wybrana odpowiednia rozdzielczość?	<ul style="list-style-type: none"> • Jeśli wybrana rozdzielczość to HDMI 1080i 60/50 Hz (z przeplotem), obraz może drgać. Zmień rozdzielczość na 1080p lub zalecaną rozdzielczość. • Wybór rozdzielczości innej niż zalecana (optymalna) może sprawiać, że tekst będzie rozmazany, a ekran przyciemniony, obcięty lub przesunięty. • Sposoby wyboru ustawień mogą się różnić w zależności od komputera lub systemu operacyjnego, a niektóre rozdzielczości mogą nie być dostępne w zależności od wydajności karty graficznej. W takim przypadku należy skontaktować się z producentem komputera lub karty graficznej w celu uzyskania pomocy.
Czy obraz jest widoczny na monitorze nawet po jego wyłączeniu?	<ul style="list-style-type: none"> • Wyświetlanie na monitorze przez długi czas nieruchomego obrazu może spowodować uszkodzenie ekranu, czego wynikiem jest obraz pozostający na monitorze. • Aby wydłużyć okres eksploatacji monitora, należy korzystać z wygaszacza ekranu.
Czy na ekranie są widoczne kropki?	<ul style="list-style-type: none"> • Podczas korzystania z monitora na ekranie mogą być widoczne pojedyncze kolorowe piksele (czerwone, zielone, niebieskie, białe lub czarne). To normalne zjawisko w przypadku ekranów LCD. Nie jest to błąd ani problem z działaniem monitora.
Niektóre funkcje są wyłączone.	
Czy po naciśnięciu przycisku Menu niektóre funkcje nie są dostępne?	<ul style="list-style-type: none"> • Menu ekranowe jest zablokowane. Wyłącz funkcję OSD Zablokuj w menu Ogólne.

Czy na ekranie jest wyświetlany komunikat „Znaleziono nieznan monitor Plug and Play (VESA DDC)”?

Czy w komputerze zainstalowano sterowniki urządzenia?

- Upewnij się, że zainstalowałeś sterownik wyświetlacza z naszej strony internetowej: <http://www.lg.com>.
- Sprawdź, czy karta graficzna obsługuje funkcję Plug and Play.

Brak dźwięku z portu słuchawek.

Czy wyświetlany jest obraz, ale nie ma dźwięku?

- Sprawdź, czy przewody są prawidłowo podłączone do portu słuchawek.
- Spróbuj zwiększyć głośność za pomocą joysticka.
- Ustaw monitor, którego używasz, jako wyjście audio komputera. (Ustawienia mogą się różnić w zależności od systemu operacyjnego urządzenia).

DANE TECHNICZNE PRODUKTU

29WP60G

Głębia kolorów	Obsługa koloru 8-bitowego i 10-bitowego.	
Rozdzielczość	Maks. obsługiwana rozdzielczość	2560 x 1080 / 75 Hz
	Zalecana rozdzielczość	2560 x 1080 / 60 Hz
Zasilanie	Moc znamionowa	19 V --- 1,6 A
	Zużycie energii (Typowe)	Urządzenie włączone: 16 W typ. (standard ENERGY STAR®) * Tryb uśpienia ≤ 0,5 W ** Urządzenie wyłączone: ≤ 0,3 W
Zasilacz AC/DC	<p>Typ ADS-40SG-19-3 19032G, wyprodukowany przez firmę SHENZHEN HONOR ELECTRONIC lub Typ ADS-40FSG-19 19032GPG-1, wyprodukowany przez firmę SHENZHEN HONOR ELECTRONIC lub Typ ADS-40FSG-19 19032GPBR-1, wyprodukowany przez firmę SHENZHEN HONOR ELECTRONIC lub Typ ADS-40FSG-19 19032GPI-1, wyprodukowany przez firmę SHENZHEN HONOR ELECTRONIC lub Typ ADS-40FSG-19 19032GPCU-1, wyprodukowany przez firmę SHENZHEN HONOR ELECTRONIC lub Typ ADS-45SQ-19-3 19032E, wyprodukowany przez firmę SHENZHEN HONOR ELECTRONIC lub Typ ADS-45FSQ-19 19032EPG-1, wyprodukowany przez firmę SHENZHEN HONOR ELECTRONIC lub Typ ADS-45FSQ-19 19032EPK-1, wyprodukowany przez firmę SHENZHEN HONOR ELECTRONIC lub Typ ADS-45FSQ-19 19032EPCU-1, wyprodukowany przez firmę SHENZHEN HONOR ELECTRONIC lub Typ ADS-45FSQ-19 19032EPBR-1, wyprodukowany przez firmę SHENZHEN HONOR ELECTRONIC lub Typ LCAP21A, wyprodukowany przez firmę LIEN CHANG ELECTRONIC ENTERPRISE lub Typ LCAP26A-A, wyprodukowany przez firmę LIEN CHANG ELECTRONIC ENTERPRISE lub Typ LCAP26A-E, wyprodukowany przez firmę LIEN CHANG ELECTRONIC ENTERPRISE lub Typ LCAP26A-I, wyprodukowany przez firmę LIEN CHANG ELECTRONIC ENTERPRISE lub Typ LCAP26A-B, wyprodukowany przez firmę LIEN CHANG ELECTRONIC ENTERPRISE</p> <p>Moc wyjściowa: 19 V --- 1,7 A</p>	

Zalecane warunki	Warunki eksploatacji	Temperatura	Od 0 °C do 40 °C
		Wilgotność	Poniziej 80 %
	Warunki przechowywania	Temperatura	Od -20 °C do 60 °C
		Wilgotność	Poniziej 85 %
Wymiary	Rozmiar monitora (szerokość x wysokość x głębokość)		
	Z podstawą (mm)	688,1 x 405,0 x 224,8	
	Bez podstawy (mm)	688,1 x 313,2 x 80,0	
Masa (bez opakowania)	Z podstawą (kg)	4,9	
	Bez podstawy (kg)	4,2	

Dane techniczne mogą zostać zmienione bez wcześniejszego powiadomienia.

Poziom zużycia energii elektrycznej zależy od warunków eksploatacji i ustawień monitora.

* Zużycie energii elektrycznej w trybie włączonym jest mierzone zgodnie ze standardem ENERGY STAR®.

** W przypadku wejścia USB-C zużycie energii w trybie wstrzymania może się różnić w zależności od podłączonego urządzenia.

** Monitor przejdzie w Stan Uśpienia w ciągu kilku minut (maks. 5 minut).

DANE TECHNICZNE PRODUKTU

34WP65G

Głębia kolorów	Obsługa koloru 8-bitowego i 10-bitowego.		
Rozdzielczość	Maks. obsługiwana rozdzielczość	2560 x 1080 / 75 Hz	
	Zalecana rozdzielczość	2560 x 1080 / 60 Hz	
Zasilanie	Moc znamionowa	19 V --- 2,4 A	
	Zużycie energii (Typowe)	Urządzenie włączone: 23 W typ. (standard ENERGY STAR®) * Tryb uśpienia ≤ 0,5 W ** Urządzenie wyłączone: ≤ 0,3 W	
Zasilacz AC/DC	Typ DA-48F19, wyprodukowany przez firmę Asian Power Devices Inc. lub Typ ADS-48FSK-19 19048EPCU-1, wyprodukowany przez firmę SHENZHEN HONOR ELECTRONIC lub Typ ADS-48FSK-19 19048EPK-1, wyprodukowany przez firmę SHENZHEN HONOR ELECTRONIC lub Typ ADS-48FSK-19 19048EPG-1, wyprodukowany przez firmę SHENZHEN HONOR ELECTRONIC Moc wyjściowa: 19 V --- 2,53 A		
Zalecane warunki	Warunki eksploatacji	Temperatura	Od 0 °C do 40 °C
		Wilgotność	Poniżej 80 %
	Warunki przechowywania	Temperatura	Od -20 °C do 60 °C
		Wilgotność	Poniżej 85 %
Wymiary	Rozmiar monitora (szerokość x wysokość x głębokość)		
	Z podstawą (mm)	816,5 x 568,1 x 238,0	
	Bez podstawy (mm)	816,5 x 365,3 x 45,5	
Masa (bez opakowania)	Z podstawą (kg)	7,9	
	Bez podstawy (kg)	6,0	

Dane techniczne mogą zostać zmienione bez wcześniejszego powiadomienia.

Poziom zużycia energii elektrycznej zależy od warunków eksploatacji i ustawień monitora.

* Zużycie energii elektrycznej w trybie włączonym jest mierzone zgodnie ze standardem ENERGY STAR®.

** W przypadku wejścia USB-C zużycie energii w trybie wstrzymania może się różnić w zależności od podłączonego urządzenia.

** Monitor przejdzie w Stan Uśpienia w ciągu kilku minut (maks. 5 minut).

Fabryczny tryb obsługi (Tryby Ustawienia wstępne, PC)

Rozdzielczość	Częstotliwość pozioma (kHz)	Częstotliwość pionowa (Hz)	Polaryzacja (poz./pion.)	Uwagi
640 x 480	31,469	59,94	-/-	
640 x 480	37,5	75	-/-	
800 x 600	37,879	60,317	+/+	
800 x 600	46,875	75	+/+	
1024 x 768	48,363	60	-/-	
1024 x 768	60,123	75,029	+/+	
1152 x 864	53,697	60	-/+	
1280 x 720	45	60	+/+	
1280 x 1024	63,981	60,02	+/+	
1280 x 1024	79,976	75,025	+/+	
1600 x 900	60	60	+/+	
1680 x 1050	65,29	59,954	-/+	
1920 x 1080	67,5	60	+/-	
2560 x 1080	66,636	59,98	-/+	
2560 x 1080	83,915	74,99	-/+	

Taktowanie HDMI (Wideo)

Tryb obsługiwany fabrycznie (ustawiony fabrycznie)	Częstotliwość pozioma (kHz)	Częstotliwość pionowa (Hz)	Uwagi
480p	31,5	60	
576P	31,25	50	
720p	37,5	50	
720p	45,0	60	
1080p	56,25	50	
1080p	67,5	60	
2160p	67,5	30	

Dioda LED zasilania

Tryb	Kolor diody LED
Tryb włączony	Biały (Przez kilka sekund)
Tryb uśpienia	Wyłączona
Tryb wyłączony	Wyłączona



Model i numer seryjny produktu są umieszczone na odwrocie i na jednej stronie produktu.
Zapisz je poniżej na wypadek gdybyś kiedykolwiek potrzebował serwisu.

Model

Numer seryjny



This Product qualifies for ENERGY STAR®

Changing the factory default configuration and settings or enabling certain optional features and functionalities may increase energy consumption beyond the limits required for ENERGY STAR® certification.

Refer to ENERGYSTAR.gov for more information on the ENERGY STAR® program.